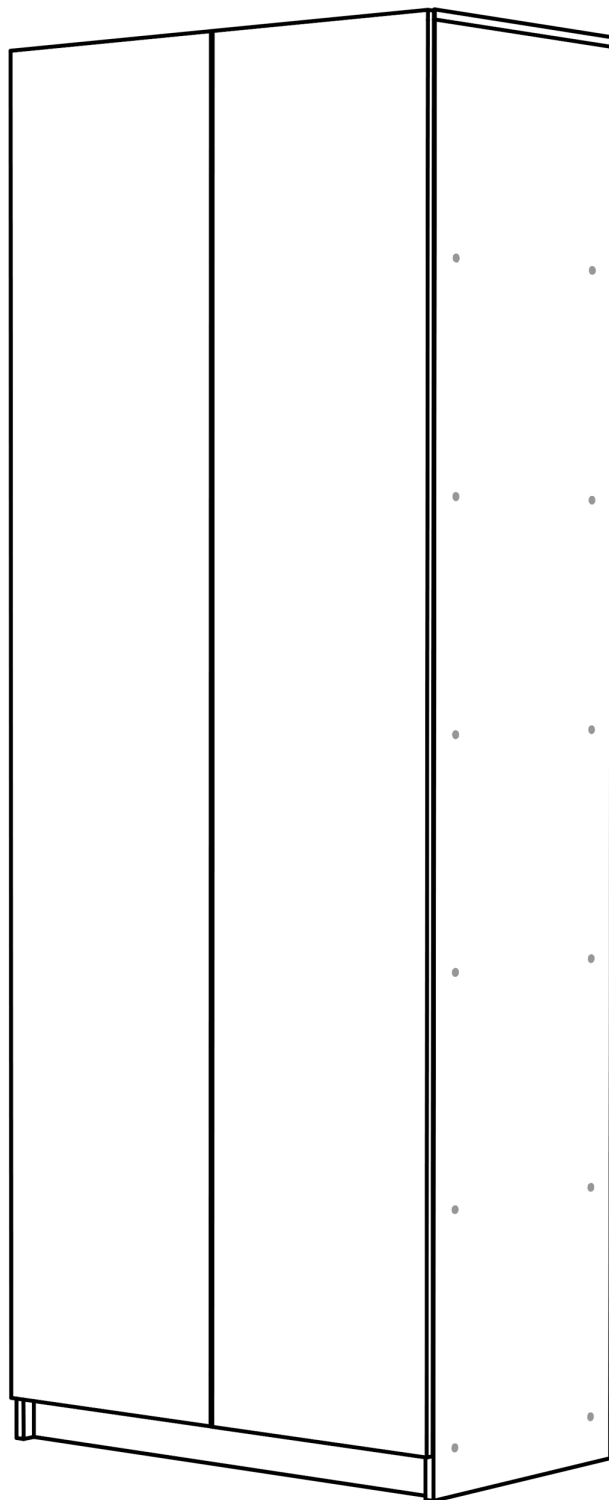


Инструкция по сборке



Шкаф распашной
двухдверный
на балкон
Тритон

Доставляем мебель по всей России



📍 г.Оренбург, ул.Онежская, 52/1
☎ 8 (800) 700-53-56
✉ info@planeta56.ru

Планета
МЕБЕЛИ

Перечень деталей

Обознач.	Наименование детали	Кол-во (шт)
A	Мебельный фасад	2
B	Боковая стойка 1	1
C	Боковая стойка 2	1
D	Собранно дно	1
E	Крышка	1
F	Стойка 1	1
G	Полка 1	2
H	Полка 2	5
I	Задняя стенка ЛХДФ	2

*Кол-во деталей и их габариты указаны для стандартного изделия

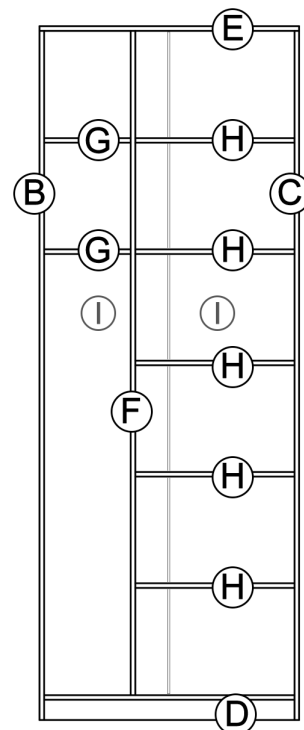


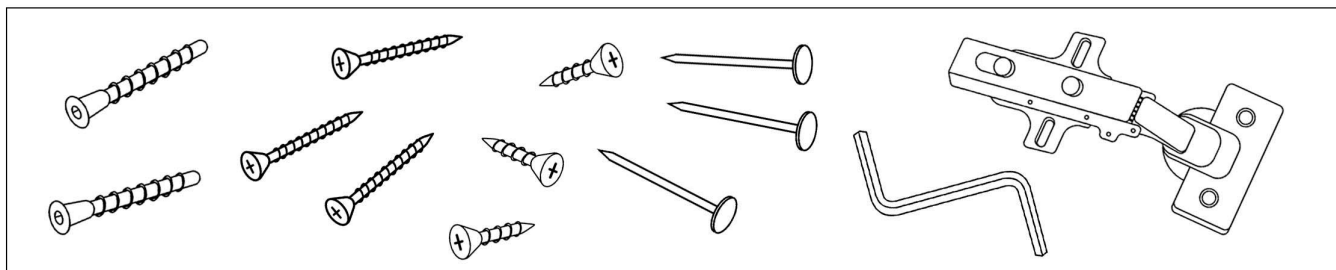
Схема расположения деталей каркаса

Важно

Опрокидывание мебели может стать причиной получения серьезных телесных повреждений и привести к смерти. Чтобы предотвратить опрокидывание, ВСЕГДА крепите мебель к стене с помощью аксессуаров, предотвращающих опрокидывание. В целях принятия мер дополнительной безопасности для предотвращения опрокидывания:

- храните тяжелые предметы в нижних ящиках / на нижних полках;
- не ставьте тяжелые предметы сверху;
- не позволяйте детям залезать на ящики, дверцы или полки, или виснуть на них.

Перед сборкой проверьте комплектность (согласно комплектующей ведомости*)



ВНИМАНИЕ!
сборку рекомендуется
проводить с напарником

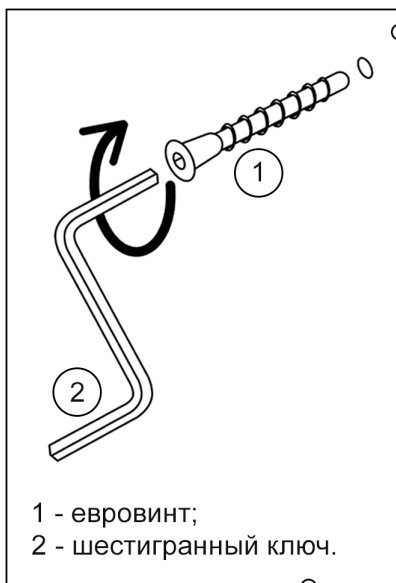
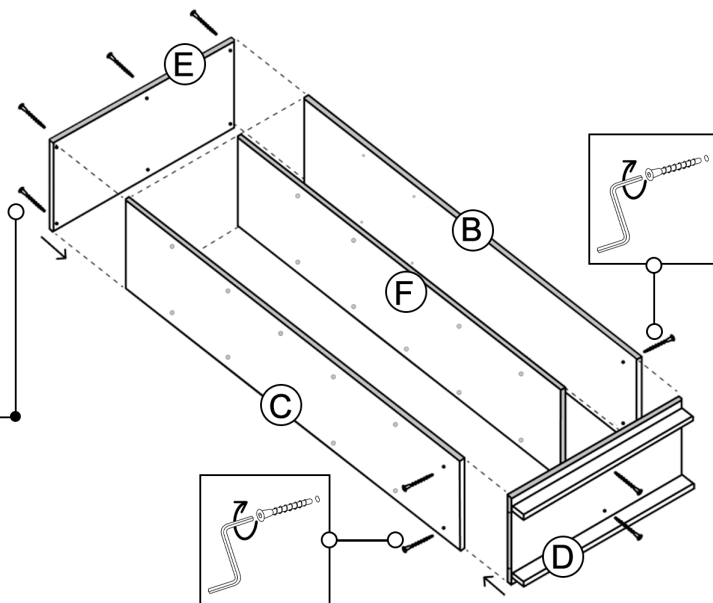
*комплектующая ведомость поставляется на отдельном листе

Планета ★
МЕБЕЛИ

Сборка изделия

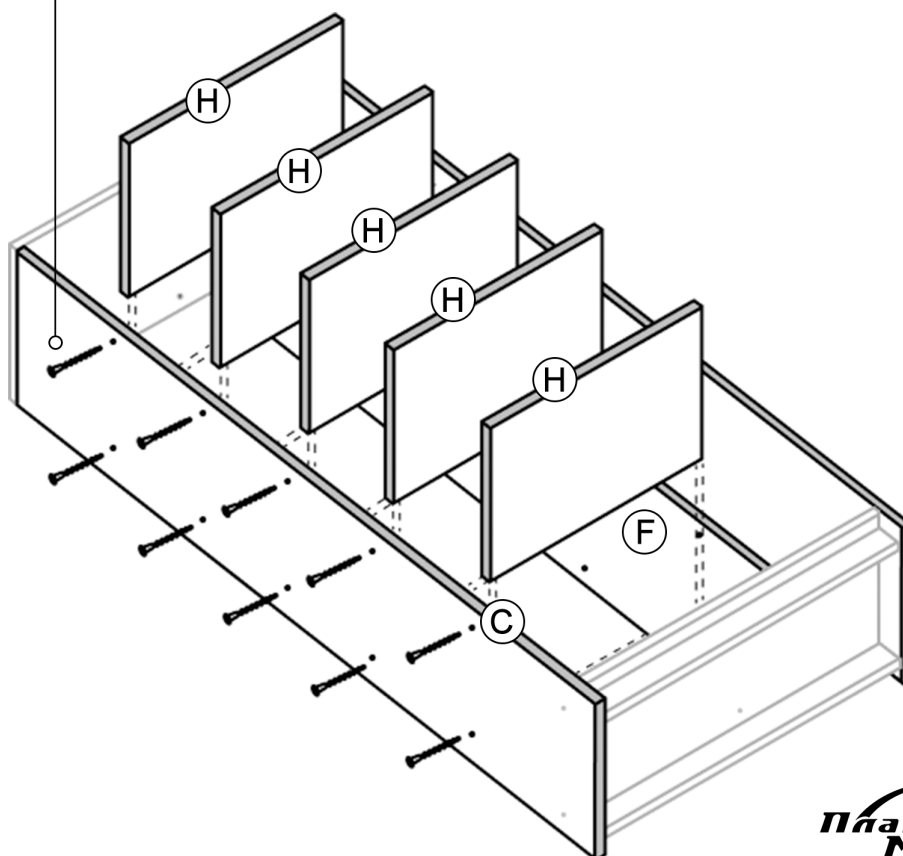
■ - отсутствие кромки по краю детали

- 1** Поочередно соедините отверстия Боковых стоек 1 и 2 (В и С), Стойки (F), Собранного дна (D) и Крышки (E). Установите евровинты в сквозные отверстия деталей (см. схему) и затяните шестигранным ключом.



1 - евровинт;
2 - шестигранный ключ.

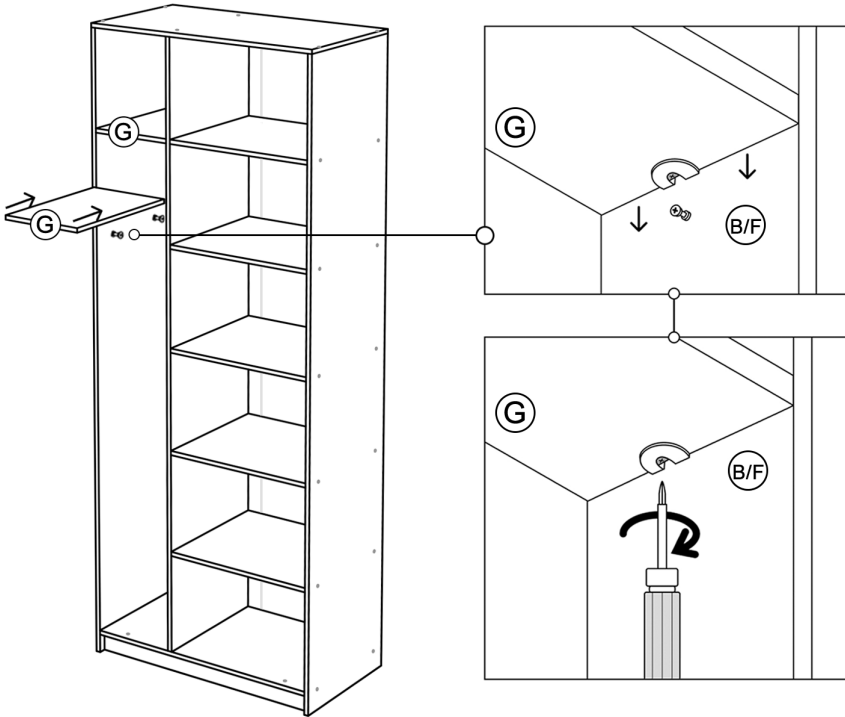
- 2** Соедините отверстия Полки (H) с отверстиями Боковой стойки 2 (C) и Стойки 1 (F). Установите евровинты в сквозные отверстия стоек и затяните шестигранным ключом.



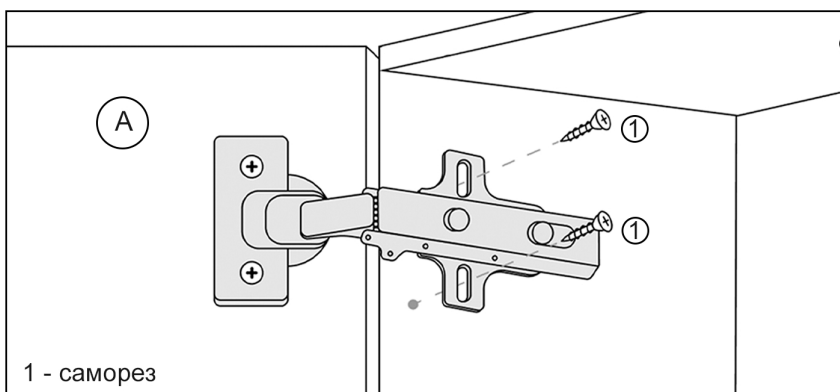
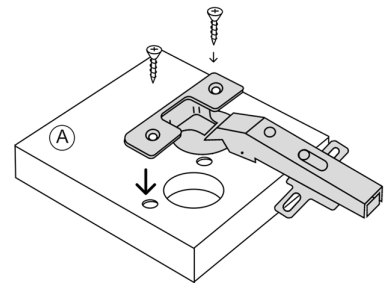
Сборка изделия

■ - отсутствие кромки по краю детали

- 8** Сведите детали (Боковая стойка 1 (В), Стойка 1 (F) и Полки 1 (G)) вместе так, чтобы шток вошел в отверстие эксцентрика. С помощью отвертки поверните эксцентрик по часовой стрелке, чтобы он "захватил" шток и зафиксировал деталь.



- 9** Установите петли в чаши на мебельные фасады А и закрепите их саморезами.



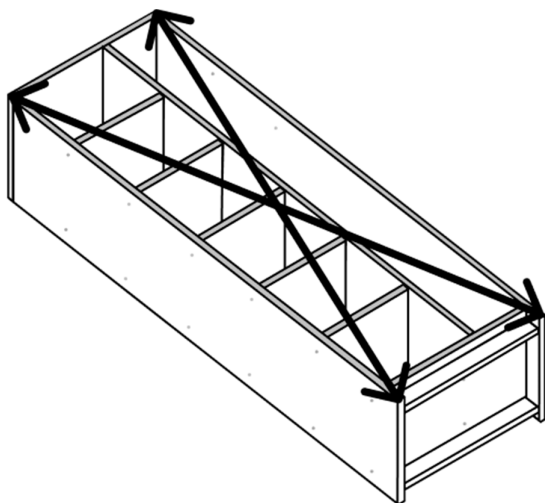
- 10** Поочередно установите Мебельные фасады (А) на стойки шкафа, закрепив петли саморезами. Отрегулируйте петли.

Изделие готово!

Сборка изделия

■ - отсутствие кромки по краю детали

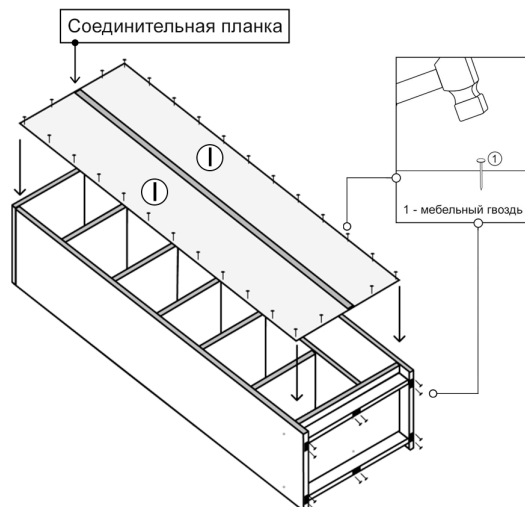
- 3** Проведите измерение диагоналей шкафа. Если диагонали равны, значит конструкция собрана верна, и можно продолжить сборку.



- 4** С помощью соединительной планки ЛХДФ соедините задние стенки ЛХДФ (I), затем прибейте их мебельными гвоздями.

*оптимальное расстояние между гвоздями - 20см

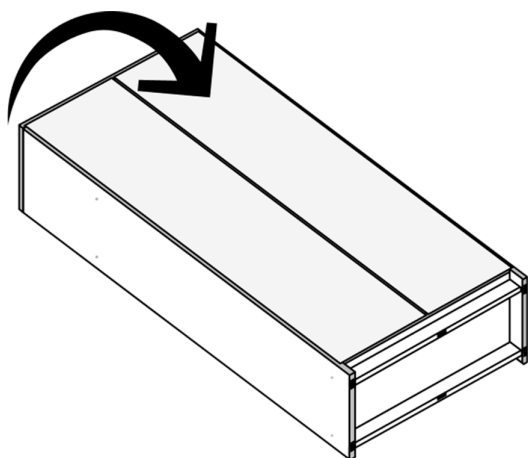
- С помощью гвоздей установите мебельные ножки на дно (D).



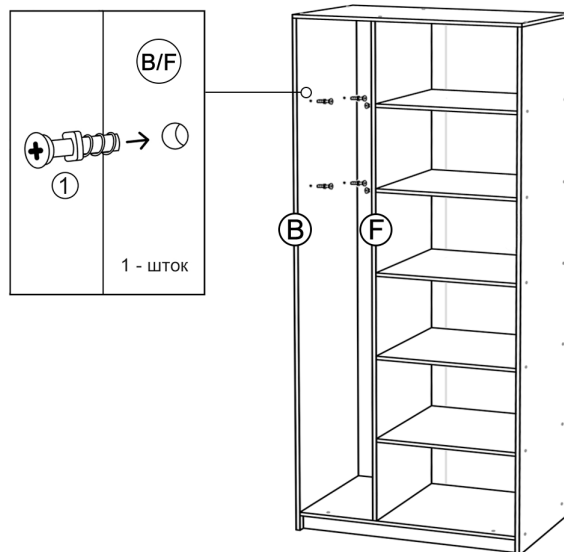
- 5** Поднимите шкаф, установив его на ножки. Сдвиньте изделие на необходимое Вам место в комнате.

Для повышения устойчивости готового изделия рекомендуем закрепить его каркас к стене с помощью уголков и саморезов.

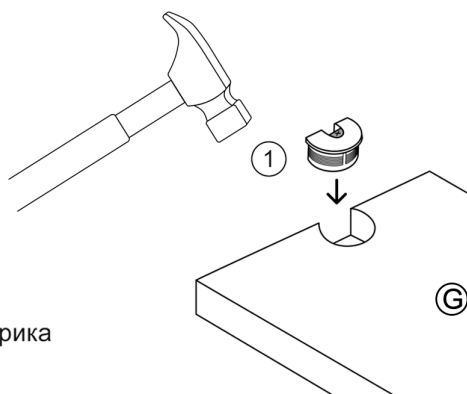
*установка мебельных уголков может производиться изнутри (через заднюю стенку) или снаружи (поверх крышки изделия).



- 6** Установите металлические штоки эксцентрики в готовые глухие отверстия Боковой стойки 1 (B) и стойки 1 (F)



- 7** Установите стяжку эксцентрика в глухие отверстия Полки 1 (G).



1 - стяжка эксцентрика

Правила эксплуатации

1. Общие рекомендации

Используйте шкаф только по прямому назначению: для хранения одежды, белья и бытовых предметов;
Избегайте механических ударов, толчков и избыточных нагрузок на элементы конструкции.

2. Условия эксплуатации

Температура: от +10 до +35 С;
Влажность: от 30% до 70% без резких перепадов;
Избегайте прямого контакта с водой и размещения рядом с отопительными приборами.

3. Поверхности из ЛДСП / МДФ

Протирайте мягкой влажной тканью, не используйте абразивные или кислотные моющие средства;
Не ставьте на поверхность горячие предметы, утюги, плойки и пр.;
При попадании жидкости - немедленно вытереть насухо.

4. Доводчики

Не закрывайте двери и ящики с усилием - доводчики работают автоматически;
Не держите дверцы «на весу» - это приводит к расшатыванию механизма;
Один раз в 6 месяцев рекомендуется проверка креплений и смазка (по инструкции производителя фурнитуры).

5. Ящики и направляющие

Максимальная нагрузка на один ящик: не более 10кг.;
Полностью выдвигайте ящик только при необходимости;
Не используйте ящики в качестве подставок или опор.

6. Полки

Максимальная нагрузка на одну полку: до 15кг (при равномерном распределении);
Не размещайте тяжёлые предметы ближе к краям полки.

7. Штанга для одежды

Максимальная нагрузка: до 20кг;
Не вешайте чрезмерное количество вещей: это может привести к деформации штанги или вырыву креплений.

8. Безопасность

Не позволяйте детям забираться внутрь или подвешиваться на элементы шкафа;
При переезде шкаф рекомендуется транспортировать в разобранном виде.



📍 г.Оренбург, ул.Онежская, 52/1

☎ 8 (800) 700-53-56

✉ info@planeta56.ru

Планета
МЕБЕЛИ